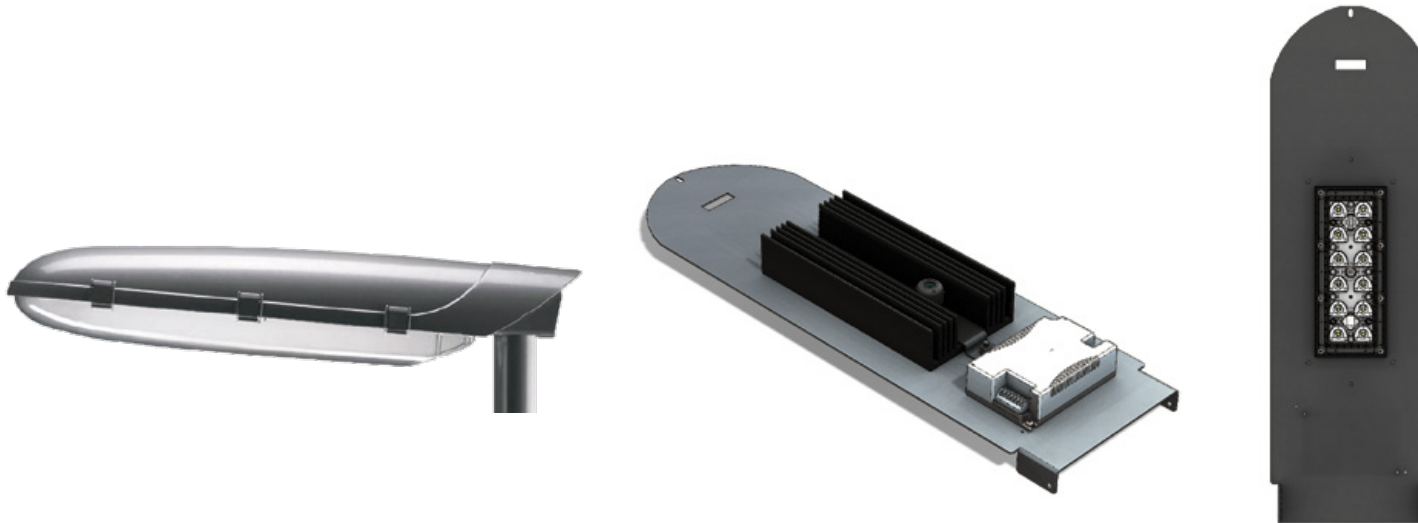


RTF-LIB ¹²₂₄



IP/IK & ELECTRIC CLASS

	IK 08
	IP 66
Class	⊕ / ⊞

ÓPTICA / OPTICS

	LED 12/24
--	-----------

ESPECIFICACIONES / SPECIFICATIONS

	220-240 V (50/60 Hz)
Temp range	-10 °C a 45 °C
	0,17 m2
	1,2 kg
Power:	Max. 36 W

COLOR / COLOUR

	Aluminium Other colours under request.
--	---

CERTIFICACIONES / CERTIFICATION

EN-60598-1 & 2-3
UNE-EN 62031
UNE-EN 62471
UNE-EN 55015
UNE-EN 61000-3-2
UNE-EN 61547
Upper hemispheric flux (ITC-EA-03 RD 1890/2008): <1%

CARACTERÍSTICAS GENERALES:

- Bastidor de aluminio aleación 5754.
- Adaptación sencilla al farol sin necesidad de más material.
- Fijación a la luminaria mediante la tornillería existente.

Opcionalmente:

- Regulación: 1-10V, Doble Nivel, DALI o Control PLC.
- Control de Temperatura.
- Bastidor para retrofit en aluminio termolacado

GRUPO ÓPTICO:

- Cuerpo disipador de aluminio extruido 6063-T6 anodizado.
- PCB de 12 leds de alto rendimiento.
- Máxima precisión óptica mediante lentes STRADA módulo 2x6.
- Múltiples configuraciones fotométricas disponibles.

DRIVER/FUENTE ALIMENTACIÓN:

- Equipo de alimentación de diseño compacto completamente encapsulado.
- Factor de potencia >0,9 y THD <20% en carga máxima.
- Clase I o II.
- Protección de cortocircuito y circuito abierto.
- Corriente de salida ajustable.

GENERAL CHARACTERISTICS:

- Aluminum alloy 5754 frame.
- Simple adaptation to the luminaire without more material.
- Fixing to the luminaire using the existing screws.

Optionally:

- Regulation: 1-10V, Double Level, DALI or PLC Control.
- Temperature control.
- Frame for retrofit in powdercoated aluminum.

OPTIC MODULE:

- Heat sink made of natural anodized extruded aluminium 6063-T6.
- High performance 12 LED PCB.
- Maximum optical precision through 2x6 module STRADA lenses.
- Multiple photometric configurations available.

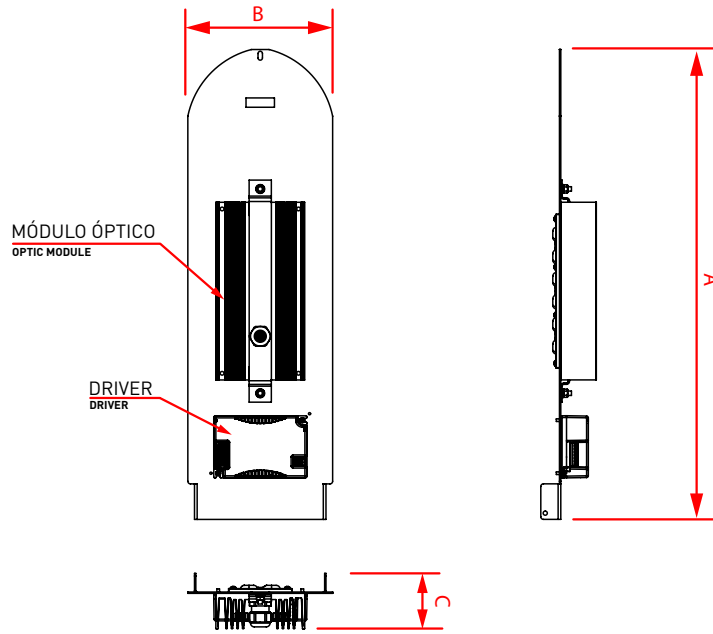
DRIVER/POWER SUPPLY:

- Compact design and completely encapsulated.
- Power factor >0.9 and THD <20% at full load.
- Class I or II.
- Short-circuit and open-circuit protection.
- Adjustable output current.

RTF-LIB¹²₂₄

DIMENSIONES

DIMENSIONS:
mm.



PROPIEDADES:

PROPERTIES AND PHOTOMETRY:

MODEL ⁽⁴⁾	(A) (mm)	(B) (mm)	(C) (mm)	kg	Nº LED	CRI ⁽¹⁾	COLOR T ^a ⁽¹⁾ (°K)	NOMINAL CURRENT (mA)	POWER ⁽²⁾ (W)	TOTAL FLUX ⁽⁵⁾ (Lm)	ESTIMATED LIFE ⁽³⁾ (h)
RTF-LIB12 350	530	163	63	1,2	12	75-90	2700-5000	350	14	1897	>100.000
RTF-LIB12 500	530	163	63	1,2	12	75-90	2700-5000	500	22	2711	>100.000
RTF-LIB12 700	530	163	63	1,2	12	75-90	2700-5000	700	30	3409	>100.000
RTF-LIB12 350	680	163	63	1,4	12	75-90	2700-5000	350	14	1897	>100.000
RTF-LIB12 500	680	163	63	1,4	12	75-90	2700-5000	500	22	2711	>100.000
RTF-LIB12 700	680	163	63	1,4	12	75-90	2700-5000	700	30	3409	>100.000

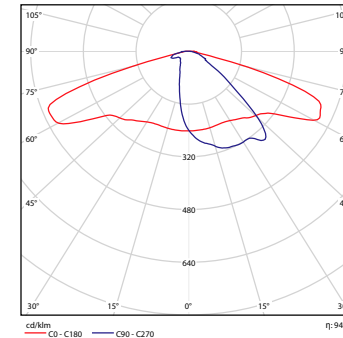
(1) Valores sujetos a modificación en función de las necesidades del proyecto.
 (2) Se incluyen pérdidas producidas en el driver/fuente de alimentación.
 (3) Vida útil del sistema óptico a Tamb <25°C.
 (4) I/II: Indicar el modelo en cada caso I: Clase 1 o II: Clase 2
 (5) Informativos, pueden variar dependiendo de Tª de color, CRI y lente empleada.
 (6) Los modelos P se corresponden con las potencias originales de 50/70 W y los modelos G con 150 W

(1) Values subject to changes depending on the needs of the project.
 (2) Losses in driver/power supply included.
 (3) Estimated useful life with optical system at Temp. 25°C.
 (4) I/II: Class 1 or Class 2.
 (5) Informative, depending on color temp, CRI and lens used.
 (6) The P models correspond to the original powers of 50/70 W and the G models with 150 W

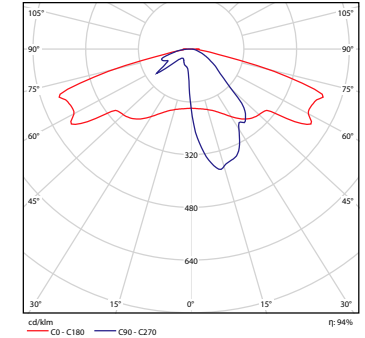
FOTOMETRÍA:

PHOTOMETRY:

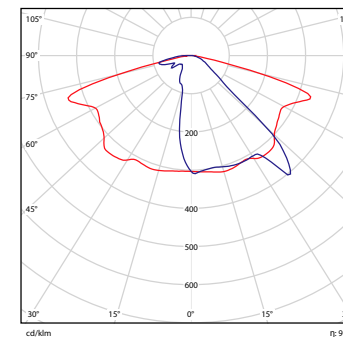
DWC



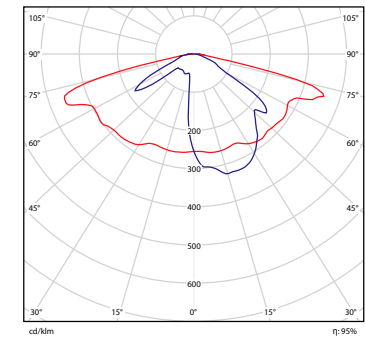
T2



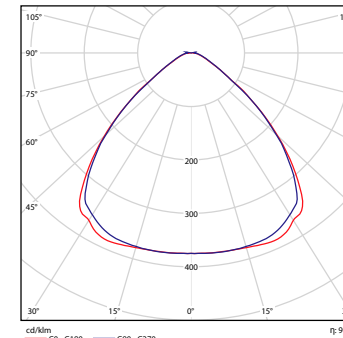
ME



T3



WWW



W

