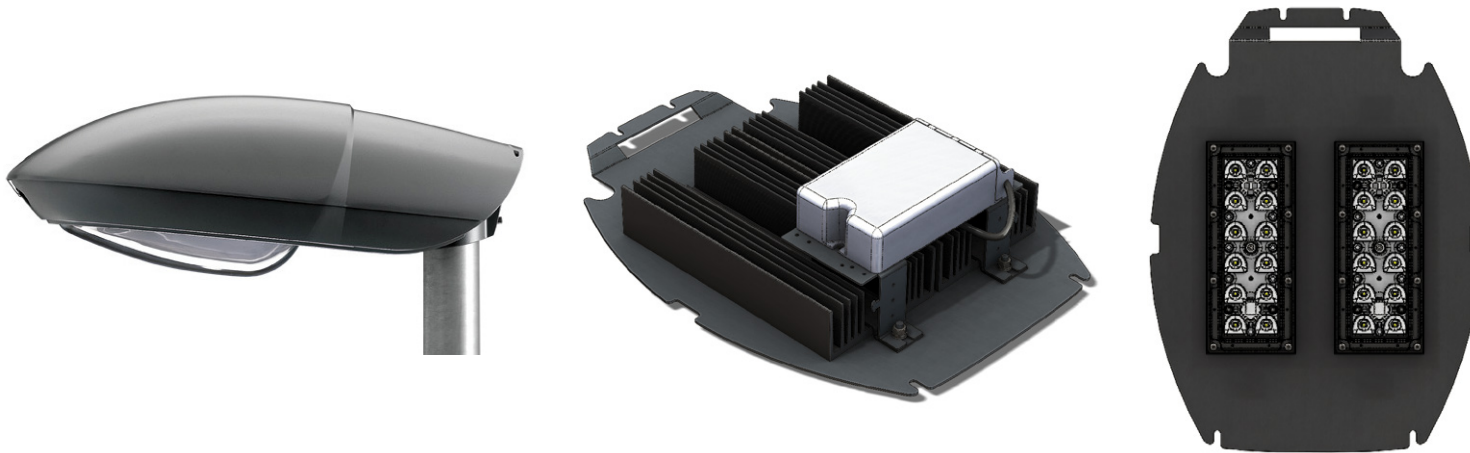


RTF-ARC ¹²/₂₄



CARACTERÍSTICAS GENERALES:

- Bastidor de aluminio aleación 5754.
- Adaptación sencilla al farol sin necesidad de más material.
- Fijación a la luminaria mediante la tornillería existente.

Opcionalmente:

- Regulación: 1-10V, Doble Nivel, DALI o Control PLC.
- Control de Temperatura.
- Bastidor para retrofit en aluminio termolacado

GRUPO ÓPTICO:

- Cuerpo disipador de aluminio extruido 6063-T6 anodizado.
- PCB de 12 leds de alto rendimiento.
- Máxima precisión óptica mediante lentes STRADA módulo 2x2.
- Múltiples configuraciones fotométricas disponibles.

DRIVER/FUENTE ALIMENTACIÓN:

- Equipo de alimentación de diseño compacto completamente encapsulado.
- Factor de potencia >0,9 y THD <20% en carga máxima.
- Clase I o II.
- Protección de cortocircuito y circuito abierto.
- Corriente de salida ajustable.

GENERAL CHARACTERISTICS:

- Aluminum alloy 5754 frame.
- Simple adaptation to the luminaire without more material.
- Fixing to the luminaire using the existing screws.

Optionally:

- Regulation: 1-10V, Double Level, DALI or PLC Control.
- Temperature control.
- Frame for retrofit in powdercoated aluminum.

OPTIC MODULE:

- Heat sink made of natural anodized extruded aluminium 6063-T6.
- High performance 12 LED PCB.
- Maximum optical precision through 2x2 module STRADA lenses.
- Multiple photometric configurations available.

DRIVER/POWER SUPPLY:

- Compact design and completely encapsulated.
- Power factor >0.9 and THD <20% at full load.
- Class I or II.
- Short-circuit and open-circuit protection.
- Adjustable output current.

IP/IK & ELECTRIC CLASS

	IK 08
	IP 66
Class	⊕ / ⊖

ÓPTICA / OPTICS

	LED 12/24
--	-----------

ESPECIFICACIONES / SPECIFICATIONS

	220-240 V (50/60 Hz)
Temp range	-10 °C a 45 °C
	0,17 m2
	1,3-1,7
Power:	Max. 60 W

COLOR / COLOUR

	Aluminium Other colours under request.
--	---

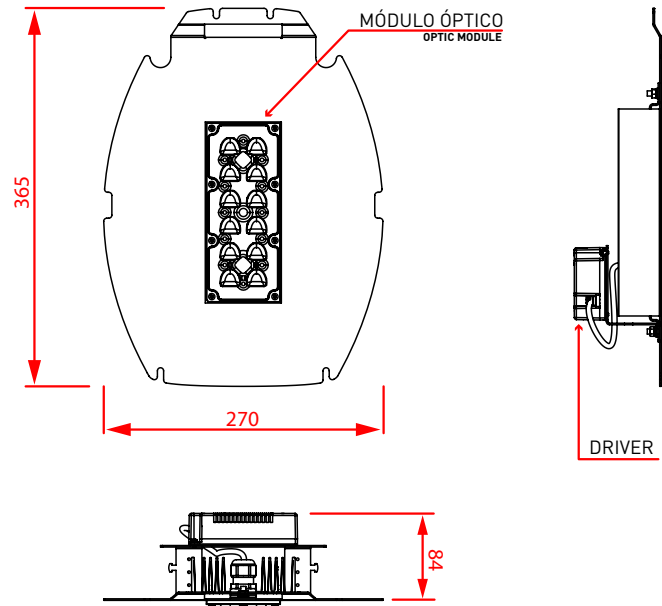
CERTIFICACIONES / CERTIFICATION

EN-60598-1 & 2-3
 UNE-EN 62031
 UNE-EN 62471
 UNE-EN 55015
 UNE-EN 61000-3-2
 UNE-EN 61547
 Upper hemispheric flux
 (ITC-EA-03 RD 1890/2008): <1%

RTF-ARC ¹²/₂₄

DIMENSIONES

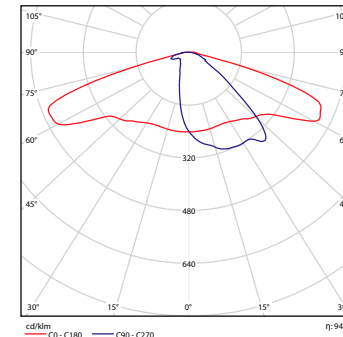
DIMENSIONS:
mm.



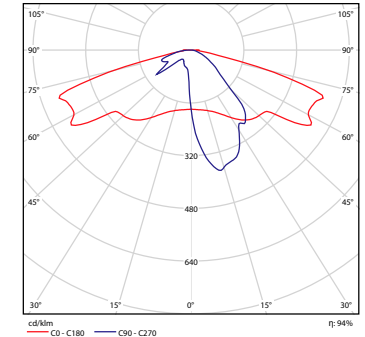
FOTOMETRÍA:

PHOTOMETRY:

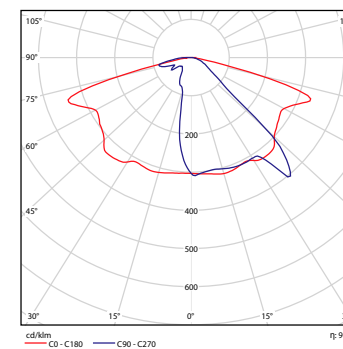
DWC



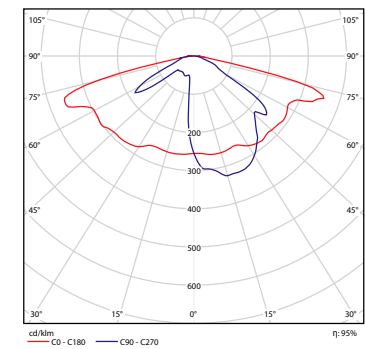
T2



ME



T3



PROPIEDADES:

PROPERTIES AND PHOTOMETRY:

MODEL ⁽⁴⁾	LED	Nº LED	CRI ⁽¹⁾	COLOR T ^a ⁽¹⁾ (°K)	NOMINAL CURRENT (mA)	POWER ⁽²⁾ (W)	TOTAL FLUX ⁽⁵⁾ (Lm)	ESTIMATED LIFE ⁽³⁾ (h)
RTF-ARC12 S	1,3	12	75-90	2700-5000	350	14	1897	>100.000
RTF-ARC12 M	1,3	12	75-90	2700-5000	500	22	2711	>100.000
RTF-ARC12 L	1,3	12	75-90	2700-5000	700	30	3409	>100.000
RTF-ARC24 S	1,7	24	75-90	2700-5000	350	28	3793	>100.000
RTF-ARC24 M	1,7	24	75-90	2700-5000	500	44	5421	>100.000
RTF-ARC24 L	1,7	24	75-90	2700-5000	700	60	6818	>100.000

(1) Valores sujetos a modificación en función de las necesidades del proyecto.

(2) Se incluyen pérdidas producidas en el driver/fuente de alimentación.

(3) Vida útil del sistema óptico a Tamb +25°C.

(4) I/II: Indicar el modelo en cada caso I: Clase 1 o II: Clase 2

(5) Informativos, pueden variar dependiendo de Tª de color, CRI y lente empleada.

(1) Values subject to changes depending on the needs of the project.

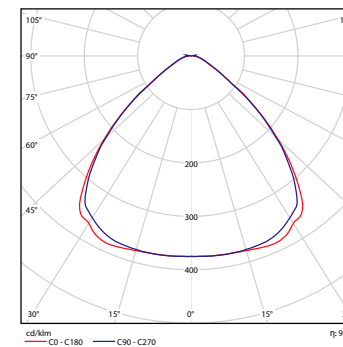
(2) Losses in driver/power supply included.

(3) Estimated useful life with optical system at Temp. 25°C.

(4) I/II: Class 1 or Class 2.

(5) Informative, depending on color temp, CRI and lens used.

WWW



W

